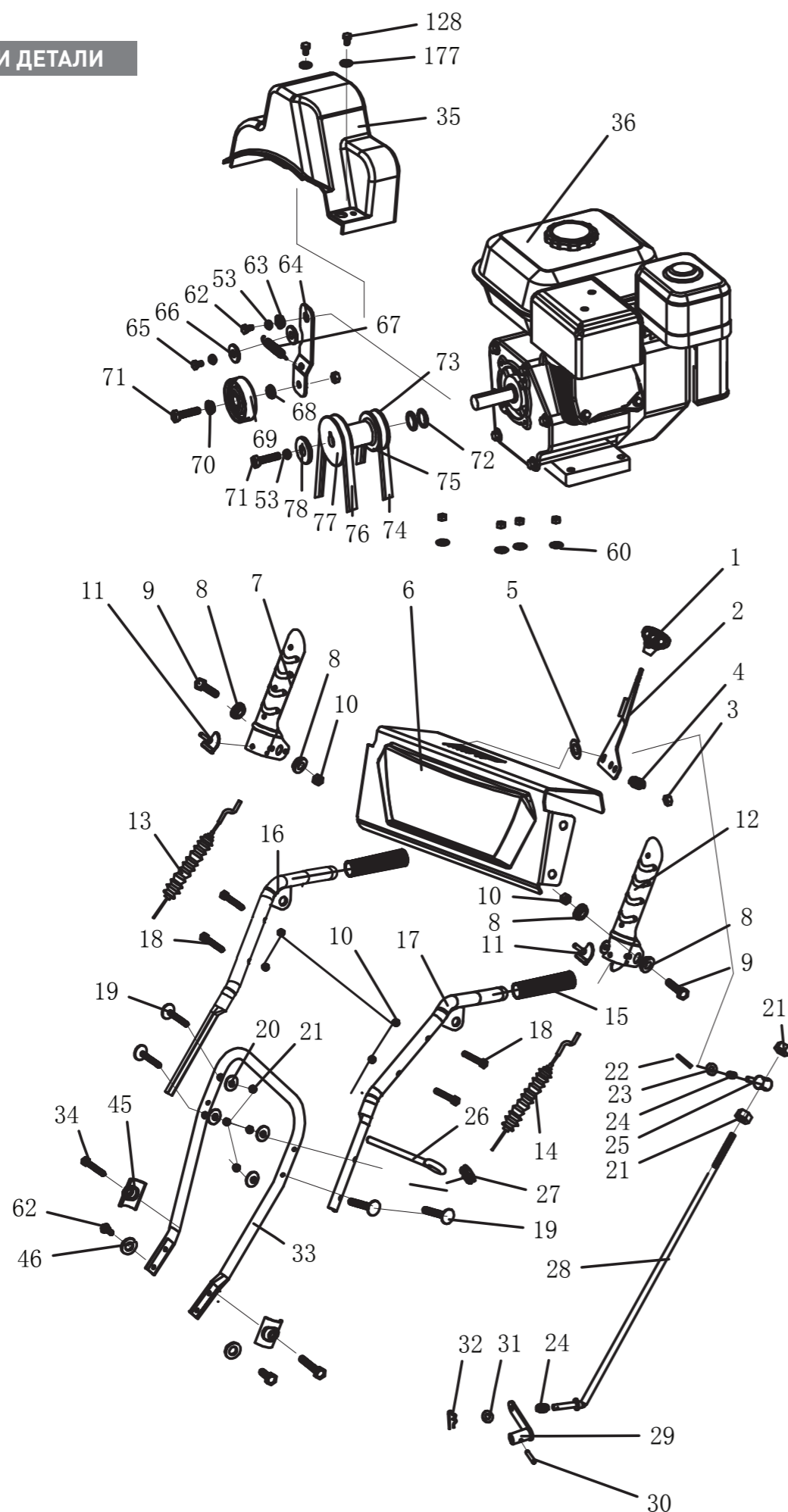


Carver STG 6556

СБОРОЧНЫЕ ЕДИНИЦЫ И ДЕТАЛИ

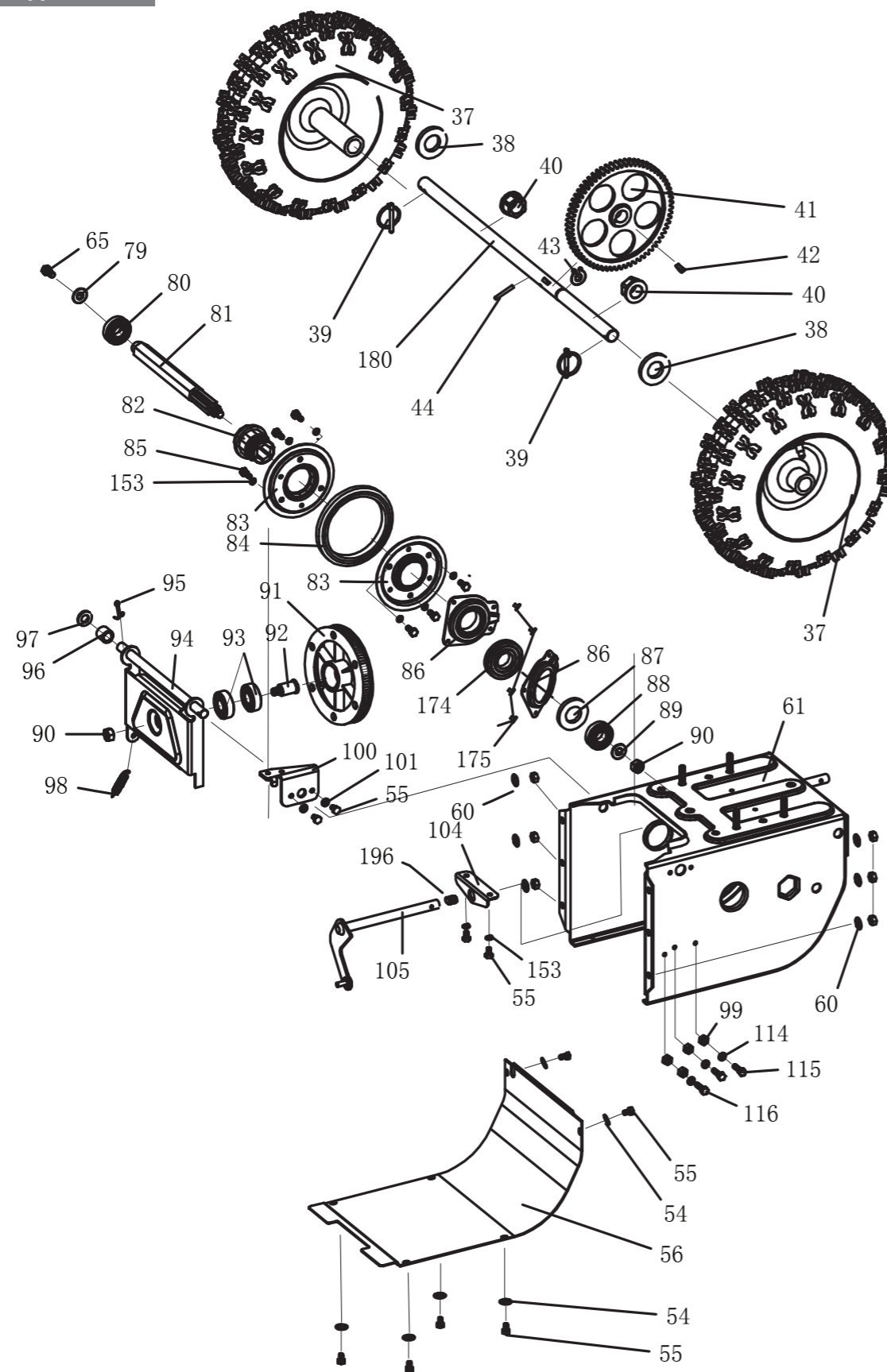


ПЕРЕЧЕНЬ ДЕТАЛЕЙ

№	Артикул	Наименование	Примечания
1	PG-033	Рукоятка	
2	DIY-002	Рычаг выбора скоростей	
3		Гайка	M10
4	TIG-69	Пружина	
5		Шайба	φ10*20*2
6	DIY-004HJ	Панель управления	
7	2011-SX-11-031-2	Рычаг правый (хода)	
8	SJ-046-1	Шайба	
9		Болт M8x55	M8*55
10		Гайка M8	M8
11	SJ-047-1	Демпфер	
12	2012-SX-11-031-4	Рычаг левый (шнека)	
13	SJ-231	Тросс хода	
14	SX-11-036B-2	Тросс шнека	
15	SG-P084	Грипса	
16	DIY-021HJ	Рукоятка верхняя правая	
17	DIY-003HJ	Рукоятка верхняя левая	
18		Болт M8x40	M8*40
19		Болт M8x40	M8*40
20		Шайба	
21		Гайка	
22		Шплинт	2.5*25
23		Шайба	φ8*22*2
24	GPP6562C-01-09	Пружина	
25	GPP6562C-01-07	Гайка специальная	
26	SJ-044B-BS	Фиксатор рукоятки поворота желоба	
27	SJ-239	Полукольцо	
28	NF-01-18-380	Тяга рычага выбора скоростей	
29	STG11(13)70(10)AE-02-02-03	Поводок	
30		Штифт	φ6*30
31		Шайба	φ8*16*1.2
32	NJ-02	Шплинт	
33	DIY-016	Рукоятка нижняя	
34		Болт M8x40	M8*40
35	SJ-031	Защитный кожух	214*119*183
36		Двигатель 170F	G200
45	SJ-028	Прижим рукоятки нижней	φ13*29*13
46		Шайба	φ8.5*φ22*2
63	SJ-046-1	Шайба	φ8.5*φ12.5*6.1
64	SJ-08-0722-02	Рычаг прижимного ролика	δ=3.0
65		Болт	M8*16
66		Шайба	φ8.5*φ16*1.5
67	SJ-035-1	Пружина прижимного ролика	
68	SX-11-170B	Втулка	φ8.5*φ15*11
69	SX-11-170-2	Ролик прижимной	
70	SJ-008C	Втулка	φ8.5*φ18*6
71		Болт	M8*30
72	FB-20*25*2	Шайба регулировочная	φ20*φ25*2
73	SJ-049	Шкив привода вед.	φ32*φ38.64*20
74		Ремень привода хода	5M-750
75	SJ-049-1	Шайба регулировочная *	
76	SB-050	Ремень привода шнека 4LP-885 (12*6)	4L-885
77	SJ-049B	Шкив привода шнека вед.	φ19*φ75*47
78		Шайба	φ8.5*φ27.5*3

Carver STG 6556

СБОРОЧНЫЕ ЕДИНИЦЫ И ДЕТАЛИ

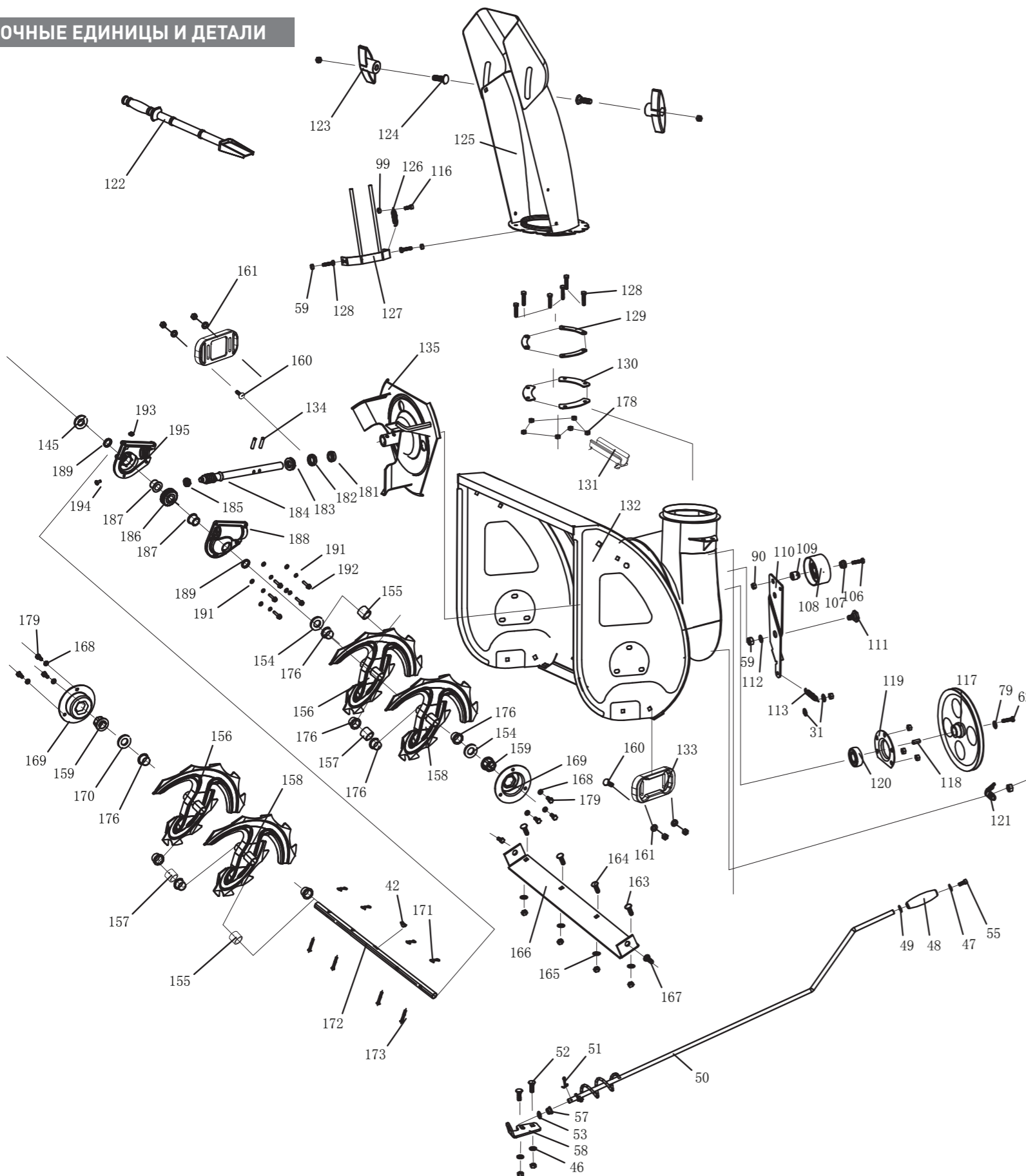


ПЕРЕЧЕНЬ ДЕТАЛЕЙ

№	Артикул	Наименование	Примечания
37	SB-21	Колесо в сборе	4.1-6
38	SB-020	Регулировочная шайба	φ19.5*φ38*1.5
39		Стопор колеса	
40	SJ-026	Втулка оси	φ19*28.6*23.5
41	SJ-003	Шестерня большая	φ19*φ171*21.5
42	SB-018	Шпонка	5*7.5*19
43	SR-19	Стопорное кольцо Ф19	φ19
44	SB-019	Штифт 4x35	φ4*35
54		Шайба	φ6.5*φ12*0.7
56	SJ-102	Поддон	δ=2.5
60		Шайба	φ8.5*φ16*1.5
61	SJ-103b-2	Корпус коробки передач	
79		Шайба	φ8.5*φ28*2
80	SB-054	Подшипник 6203 со стопором	k6203
81	SJ-005	Вал шестерня 21,8	M10*φ21.8*250
82	SJ-013C	Колесо фрикционное в сборе 1	φ35*φ51*51
83	SJ-013A	1	φ41.4*φ114*11.5
84	SJ-013D	Кольцо фрикционное 99*125 1	φ99*φ125*13.7
85		1	M6*12
86	SJ-013B	1	δ=3
87	SB-057	1	φ35
88	SB-054	Подшипник 6203 со стопором	k6203
89		Шайба	φ10.5*φ28*2
90		Гайка M10	M10
91		Фрикционный диск	
92	SJ-010B	Палец	M10*φ17*40
93	SB-062	Подшипник 6203	6203
94	SJ-007	Площадка	
95		Шплинт	φ3*25
96	SJ-107	Врулка	φ13.1*φ19*17.3
97		Шайба	φ13*φ24*2
98	SJ-069	Пружина возвратная	φ1.5*φ9.5*45
99		Гайка M6	M6
100	SJ-015	Опора троса	δ=3.5
101		Шайба	φ6.5*φ12*0.7
104	SJ-002	Опора рычага выбора скоростей	
105	SJ-040	Рычаг выбора скоростей	
180	SJ-017	Ходовой вал (колесный вал)	φ19*565

Carver STG 6556

СБОРОЧНЫЕ ЕДИНИЦЫ И ДЕТАЛИ



ПЕРЕЧЕНЬ ДЕТАЛЕЙ

№	Артикул	Наименование	Примечания	№	Артикул	Наименование	Примечания
47		Шайба	φ6.5*φ18*1.5	134	SB-103	Шплинт пружинный 6x30	φ6*30
48	SJ-018	Ручка рычага упр. желобом	φ10.2*φ26*128	135	SJ-001	Импеллер (выбрасыватель), крыльчатка	
49		Шайба	φ10*φ20*1	145	SB-020	Шайба	φ19.5*φ38*1.5
50	SJ-044A	Рычаг управления желобом		153		DEL	φ6.5
51	SB-080	Шплинт	φ2.5*25	154		Шайба	φ19.5*φ38*1.5
52		Болт	M8*20	155	22-SX-11-301	Втулка	φ19.5*φ25*11.5
53		Шайба	φ8	156	30-SX-11-125	Лопость шнека ПР.	
55			M6*10	157	22-SX-11-300	Втулка пласт.	φ19.5*φ25*25.5
57	SJ-011A	Втулка пластиковая	φ10.5*φ13.3*10	158	30-SX-11-135	Лопость шнека ЛЕВ.	
58	SJ-011	Опора рычага поворота желоба	δ=4	159	SJ-020	Втулка опорная вала шнека	φ19.1*φ25.5*19
59		Гайка	M6	160		Болт	M8*18
62		Болт M8x20	M8*20	161		Шайба	φ8.5*φ22*2
106		Болт	M8*45	163		Болт	M8*20
107	SJ-008C	Втулка	φ8.5*φ18*6	164		Болт	M8*16
108	SJ-008-2	Ролик натяжки ремня шнека		165		Шайба	φ8.5*φ22*2
109	SJ-008B	Втулка	φ8.5*φ18*17	166	SJ-006	Подрезной нож	δ=3.6
110	SJ-023	Рычаг натяжного ролика шнека	δ=3.0	167		Болт	M8*18
111	SJ-050	Болт	M6*φ9*22	168		Болт	φ8.5*φ16*1.5
112		Шайба	φ10.5*φ20*2	169	SJ-024	Опора вала шнека	δ=1.8
113	SJ-037	Пружина	φ1.2*φ9.5*96	170		Шайба	φ19.5*φ38*1.5
114		Шайба	φ6.5*φ12*0.7	171	NJ-02	Шплинт	
115		Болт	M6*30	172	22-SX-11-134	Вал шнека	φ19*543
116		Болт	M6*20	173	NJ-01	Болт срезной	φ6.2*φ40
117	SJ-039	Шкив привода шнека	φ20*204*23.75	174	SB-116	DEL	6007
118	SB-078	Шпонка	6x6x17	175		DEL	φ3*6
119	SJ-004	Крышка подшипника сфер.	δ=2.0	176	SJ-019	Втулка пласт.	φ23*φ29*15.5
120	SB-079	Подшипник сферический UC204	UC204	177		Шайба	φ6*φ12*1.2
121	SJ-300	Уголок		178		Гайка	M6
122	SJ-150	Лопатка		179		Болт	M8x10
123	SJ-138	Гайка барашек	78*20*30	181		Манжета 20x32x6	20*32*6
124		Болт с 4х гранной головкой	M8*25	182		Подшипник 6804	6804GB-276-82
125	SJ-140	Желоб		183		Подшипник упорный 51104	51104 GB301-84
126	SJ-036	Пружина	φ1*φ9.2*63	184	DIY-020/PG-001	Вал червячный	
127	SJ-012	Рассекатель		185		Подшипник 6901	6901
128		Болт	M6*16	186	PG-002	Клоесо червячное 19x50 20z	
129	SJ-021B	Крепление желоба	73.6*18.6*2	187	SJ-108-1	Втулка вала шнека	
130	SJ-021	Крепление желоба	82*27*2	188	PG-007	Корпус редуктора	
131	SJ-151	Крепление лопатки		189		Манжета 30x19x7	30*19*7
132	DIY-28	Ковш					
133	PG-028	Лыжа	δ=4.0				